

# HƯỚNG DẪN SỬ DỤNG TỦ Đựng RƯỢU CB377V



Vui lòng đọc kỹ hướng dẫn sử dụng trước khi lắp đặt và khởi động, và cất nó ở nơi an toàn. Nếu chuyển thiết bị cho người khác, trao lại hướng dẫn đi kèm.

## HƯỚNG DẪN AN TOÀN

Khi sử dụng thiết bị điện, một số cảnh báo nên được tuân thủ để giảm nguy cơ cháy, sốc điện và tổn hại đến bản thân, bao gồm những vấn đề sau:

### AN TOÀN CHO BẢN THÂN

- Thiết bị nhằm được sử dụng để trữ rượu. Sử dụng thiết bị chỉ như nêu ra trong hướng dẫn. Các sử dụng khác không được khuyến nghị vì có thể gây cháy, sốc điện hoặc tổn hại đến bản thân.
- Thiết bị có thể được sử dụng bởi trẻ từ 8 tuổi trở lên và những người không có khiếm khuyết về thể chất hoặc tinh thần hoặc thiếu kinh nghiệm và hiểu biết nếu được sự giám sát và hướng dẫn lên quan đến việc sử dụng thiết bị một cách an toàn và hiểu những nguy cơ liên quan. Trẻ em không được chơi đùa với thiết bị. Vệ sinh và bảo trì không được thực bởi trẻ mà không có sự giám sát .
- Thiết bị điện không phải đồ chơi. Luôn để thiết bị xa trẻ em. Tránh dây điện trong tầm với của trẻ. Không để dây điện treo qua góc bàn hoặc mặt bàn thao tác nơi có thiết bị.
- Để bảo vệ chống lại nguy cơ sốc điện, **không ngâm** thiết bị , dây điện, phích cắm vào trong nước hoặc xịt bằng bất cứ chất lỏng nào.
- Rút phích thiết bị khỏi ổ cắm khi không sử dụng, khi di chuyển từ nơi này sang nơi khác hoặc trước khi vệ sinh.
- Để ngắt kết nối thiết bị, nắm chặt phích và kéo ra khỏi ổ cắm tường. Không bao giờ kéo dây điện.

- Lưu ý:** Nên để thiết bị tránh xa các chất có thể gây cháy. Không thao tác thiết bị khi có hiện hữu của khói gây nổ và/hoặc dễ cháy.
- Không đặt thiết bị hoặc bất kỳ bộ phận nào gần lửa mở, nấu nướng hoặc thiết bị có nhiệt.
- Không thao tác thiết bị có dây điện hoặc phích cắm hỏng, nếu có sự cố thiết bị hoặc ngã hoặc hư hỏng theo cách nào đó. Nếu dây cáp điện bị hỏng, phải được thay thế bởi nhà sản xuất hoặc dịch vụ uỷ quyền hoặc người có chuyên môn để tránh nguy hiểm.
- Việc sử dụng phụ kiện không được khuyến nghị bởi nhà sản xuất có thể gây nguy hiểm.
- Đặt thiết bị lên bề mặt cân bằng và khô ráo.
- Không thao tác thiết bị nếu vỏ ngoài bị tháo hoặc hư hỏng.
- Lắp không chặt giữa nguồn điện xoay chiều (ổ cắm) và phích cắm có thể gây quá nhiệt và biến dạng phích cắm. Liên lạc kỹ thuật có chuyên môn để thay ổ cắm bị lỏng hoặc mòn.
- Đặt thiết bị tránh ánh nắng trực tiếp và nguồn nhiệt (lò, thiết bị nung, lò sưởi...)

**Lưu ý:** Thiết bị không có CFC và HFC và có một lượng nhỏ Isobutane thân thiện với môi trường, nhưng dễ cháy. Không ảnh hưởng đến tầng Ozone cũng như không tăng hiệu ứng nhà kính. Bảo quản cẩn thận trong quá trình vận chuyển và cài đặt thiết bị sao cho không bộ phận nào của hệ thống làm lạnh bị hỏng. Rò rỉ chất làm lạnh có thể gây cháy và có thể hỏng mất.

- Trường hợp có bất kỳ hư hỏng nào:
  - Tránh lửa mở và mọi thứ có thể gây đánh lửa.
  - Ngắt kết nối nguồn điện.
  - Thông thoáng khí trong phòng nơi đặt thiết bị vài phút
  - Liên lạc dịch vụ kỹ thuật hỗ trợ.

- Lắp lại các tấm vách sau khi sửa chữa trước khi thao tác.
- Cần hai hoặc nhiều người để di chuyển và lắp đặt thiết bị. nếu không có thể gây hậu quả hoặc tổn hại khác.
- Không bao giờ vệ sinh các bộ phận của thiết bị với dung dịch có thể cháy. Hơi khói có thể gây nguy cơ cháy hoặc nổ. Không trữ hoặc sử dụng dầu hoả hoặc hơi dễ cháy và chất lỏng ở khu vực cận kề hoặc các thiết bị khác. Hơi khói có thể gây ra nguy cơ cháy hoặc nổ.
- Không kết nối hoặc ngắt kết nối phích cắm khi tay ẩm ướt.
- Khuyến nghị dòng điện riêng cung cấp cho thiết bị.
- Nếu có thiết bị khoá, không để chìa khoá gần thiết bị hoặc trong tầm với của trẻ em.

**Lưu ý: Để giảm nguy cơ cháy, sốc điện hoặc tổn thương cá nhân, rút phích hoặc ngắt kết nối thiết bị từ nguồn cấp trước khi thực hiện dịch vụ.**

## LUU LẠI HƯỚNG DẪN

Nếu có vấn đề, xem phần hướng dẫn xử lý sự cố ở phần sau hướng dẫn. Liệt kê nguyên nhân các vấn đề thao tác nhỏ có thể tự sửa chữa.

## LOẠI BỎ

Bỏ bao bì thiết bị hợp lý. Bảo đảm rằng các loại bao, bì bằng nhựa... được loại bỏ một cách an toàn và tránh xa tầm với của bé và trẻ em. **Nguy cơ nghẹt thở!**

Các thiết bị làm lạnh phải được loại bỏ một cách chuyên nghiệp và xác đáng, phù hợp với qui định hiện hành của địa phương luật bảo vệ môi trường áp dụng với các thiết bị cũ và mới một khi nó kết thúc niên hạn sử dụng.

□ Lưu ý: Bảo đảm rằng các thiết bị cũ, hư mòn phải làm cho vô dụng trước khi bỏ đi bằng cách tháo cửa, tháo phích cắm, cắt dây điện và tháo hoặc huỷ bất kỳ khoá gắn hoặc bu lông. Làm vậy để tránh trẻ tự khoá mình trong thiết bị khi chơi đùa Nguy cơ nghẹt thở hoặc làm nguy hiểm bản thân ở phương diện khác. **Không** bỏ thiết bị trong đồng rác thải vì lớp cách điện(Cyclopentane) và gas làm lạnh (R600a) có trong thiết bị có thể gây cháy.

### Hướng dẫn loại bỏ:

- Thiết bị không được bỏ đi trong thùng rác hoặc bỏ như rác dân dụng bình thường.
- Dòng chất làm nguội, đặc biệt bộ trao đổi nhiệt ở phần đá phía sau của thiết bị phải được huỷ đi.



Dấu hiệu báo rằng thiết bị không nên được huỷ bỏ như chất thải gia dụng khác. Để tránh thiệt hại có thể với môi trường hoặc sức khoẻ cộng đồng từ việc thải loại không kiểm soát, tái chế một cách có trách nhiệm để gia tăng việc tái sử dụng nguồn nguyên liệu một cách bền vững.

Bằng cách loại bỏ đúng cách thiết bị, chúng ta góp phần bảo vệ môi trường và sức khoẻ cộng đồng. Loại bỏ không đúng cách gây nguy hiểm cho sức khoẻ và môi trường.

## KẾT NỐI NGUỒN ĐIỆN

### LƯU Ý! THIẾT BỊ PHẢI ĐƯỢC TIẾP ĐẤT

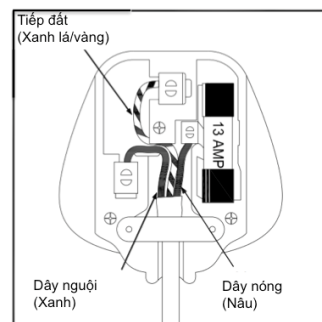
**Lưu ý:** Dây điện dẫn có màu tương thích như sau:

Xanh lá/vàng – Tiếp đất

Xanh da trời – Dây nguội (Trung tính)

Nâu – Dây nóng

Thiết bị được trang bị phích cắm có gắn cầu chì 13 amp. Nếu cầu chì hỏng, phải được thay thế cùng loại. Nếu thay phích cắm hoặc phích cắm không đúng loại với ổ cắm, tháo ra và thay thế bằng loại thích hợp. Bỏ phích cũ an toàn.



Màu dây điện của thiết bị có thể không đúng với đánh dấu màu xác định cực trong phích cắm, tiến hành như sau: Dây **xanh/vàng** là **tiếp đất** và phải được kết nối với cực được đánh dấu với chữ “E” hoặc ký hiệu tiếp đất (⊕) hoặc dây **xanh** hoặc **xanh/vàng**.

Dây **xanh** (da trời) là dây **nguội** (trung tính) và phải được kết nối với cực có đánh dấu chữ “N” hoặc dây **đen**.

Dây **nâu** là dây **nóng** và phải được kết nối với với cực có đánh dấu chữ “L” hoặc dây **đỏ**.

Bảo đảm các rãnh dây phích cắm phải được xiết chặt chính xác.

## PHÍCH CẮM CHÍNH KHÔNG ĐI LẠI DÂY

Nếu thiết bị được cung cấp phích cắm không đi lại dây gắn với dây dẫn chính, có thể thấy rằng nó hợp nhất với cầu chì, giá trị nêu ra cả trên đế của phích cắm hoặc trên vật đỡ cầu chì. Nếu cầu chì cần thay thế, phải sử dụng cái cùng công suất.

Nếu nắp cầu chì bị mất, phích cắm không được sử dụng cho đến khi được thay thế bởi người có chuyên môn.

Nếu cần tháo phích, cắt ra khỏi dây điện chính và bỏ ngay. Không cố sử dụng lại phích cắm này hoặc gắn vào ổ cắm vì nguy cơ rất lớn dẫn đến sốc điện

## ĐẶC TRƯNG SẢN PHẨM

- Lắp đặt âm hoặc độc lập với vùng nhiệt độ đơn, đôi hoặc ba.
- Điều khiển nhiệt độ điện có thể thay đổi liên tục với màn hình kỹ thuật số và nhập dữ liệu bằng xúc giác.
- Nhiệt độ có thể cài đặt từ 5°C – 20°C (41° - 68°F) cho các ngăn và có thể được hiển thị cả độ Fahrenheit và Celsius.
- Có thể cài đặt nhiệt độ thành thực hoặc nhiệt độ lưu trữ lâu hoặc nhiệt độ phục vụ đặt biệt cho rượu đỏ/ trắng/ nổ.
- Làm lạnh và nóng để duy trì lưu trữ hoàn hảo và/hoặc điều kiện phục vụ.
- Làm lạnh loại máy nén động lực để đảm bảo lưu thông khí bên trong để phân bố đồng đều nhiệt độ và độ ẩm.
- Đèn LED bên trong trắng nhẹ với nút On/Off – Chế độ chức năng và chế độ hiển thị số.
- Hệ thống cảnh báo sự cố và mở cửa.
- Chế độ nghỉ cho phép đèn tắt suốt lễ kỷ niệm tôn giáo nào đó.
- Chức năng lưu nhớ nhiệt độ - Nếu nguồn điện ngắt (đột biến điện, công tắc ngắt mạch...) và có điện trở lại, thiết bị sẽ hoạt động với cài đặt nhiệt độ cuối cùng.
- Tự động xả tuyết với sự bay hơi nước xả.
- Cửa kính 3 ô có thể đảo chiều bảo vệ rượu với tia cực tím và tăng thêm hiển thị hấp dẫn với ít ngưng đọng và độ ồn thấp.
- Khung ngoài bằng thép mờ bọc phía sau và lớp đệm bên trong bằng nhựa đen đem đến hiệu quả tuổi thọ và độ bền. Lớp đệm màu đen ngăn ánh sáng thái quá làm ảnh hưởng đến tiến trình già hoá sản phẩm.
- Cửa kính bọc khung đen với tay cầm lõm với Model CB377V.
- Kệ bằng gỗ sồi sơn dầu cứng cáp có thể điều chỉnh giúp tiện lợi tối đa và linh động, phù hợp với tất cả các kích cỡ chai khác nhau.
- Chất làm lạnh thân thiện với môi trường và gas cách ly tạo bọt.
- Hệ thống khoá an toàn có chìa khoá với Model CB377V.
- Hệ thống điều chỉnh độ ẩm.
- Bộ lọc không khí than hoạt tính với CB377V.

## LẮP ĐẶT

### TRƯỚC KHI SỬ DỤNG TỦ ĐỰNG RƯỢU

- Tháo tất cả bao bì bên ngoài và bên trong. Vệ sinh bề mặt bên trong với nước ấm bằng vải mềm. Thiết bị có thể có mùi lúc ban đầu, sẽ hết khi thiết bị lạnh lên.
- Trước khi kết nối tủ rượu với nguồn điện, để tủ đứng tối thiểu 24 giờ. Điều này giảm khả năng sự cố ở hệ thống làm lạnh gây ra bởi quá trình vận chuyển. Trong suốt khoảng thời gian này, để cửa mở để loại bớt mùi.
- Cửa thiết bị có thể được mở kể cả bên trái hoặc bên phải. Nếu muốn mở cửa từ bên phải, theo hướng dẫn “Đào bản lề cửa”.
- Lắp tay cầm lên cửa nếu cần thiết.

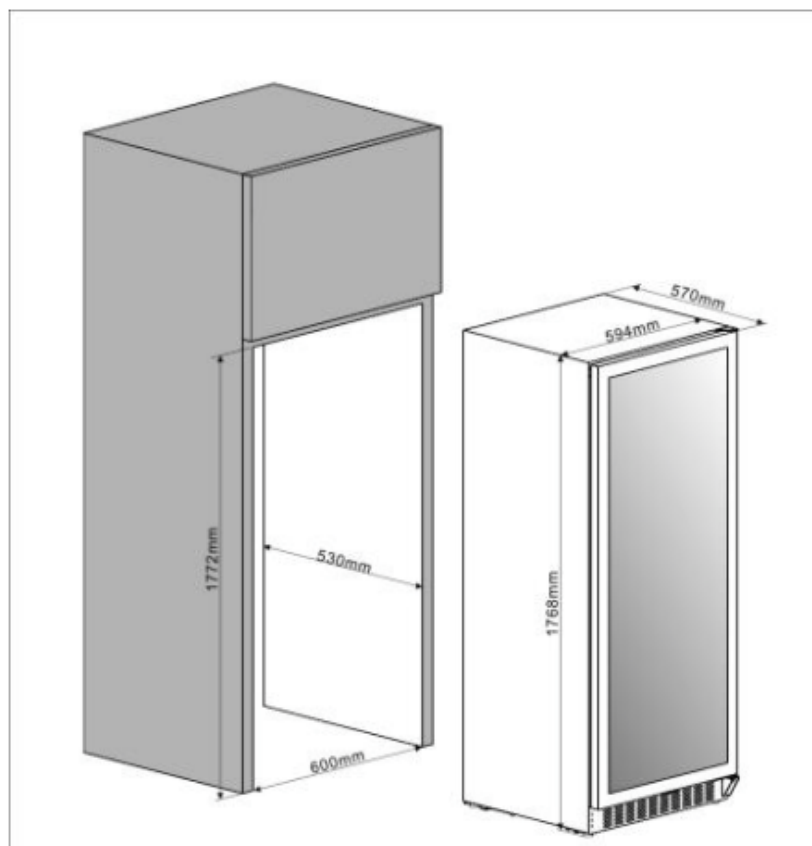
### LẮP ĐẶT TỦ RƯỢU

- Thiết bị được thiết kế để lắp đặt âm hoặc đứng độc lập.
- Lưu ý:** Không để và lắp đặt thiết bị ngoài trời. Thiết bị chỉ nhằm sử dụng gia dụng.
- Đặt thiết bị trên nền đủ cứng để có thể chịu được khi chất đầy. Để cân bằng thiết bị, điều chỉnh chân ở phía đáy.
- Để lắp độc lập, khuyến nghị để khoảng không 100mm giữa mặt sau và cạnh để làm nguội bình nén và thiết bị ngưng tụ giúp tiết kiệm năng lượng. Kể cả khi lắp đặt âm, cũng phải giữ khoảng không 5mm ở mỗi mặt và phía bên trên để bảo đảm thao tác đúng và thông gió. Lưu ý rằng thông gió phía trước thiết bị không bao giờ được che chắn trong bất kỳ tình huống nào.
- Đặt thiết bị tránh ánh nắng trực tiếp và nguồn nhiệt (bếp lò, lò sưởi...) Ánh nắng trực tiếp có thể ảnh hưởng đến lớp bọc acrylic và nguồn nhiệt làm tang vie tiêu thụ điện. Nhiệt độ xung quanh quá lạnh cũng có thể làm thiết bị hoạt động không phù hợp.
- Tránh đặt thiết bị nơi ẩm ướt.
- Gắn phích cắm vào ổ cắm riêng và dễ thao tác. Bất kỳ thắc mắc nào liên quan đến điện và/hoặc tiếp đất nên trực tiếp tư vấn bởi nhân viên kỹ thuật có chuyên môn hoặc trung tâm bảo hành được uỷ quyền.
- Thiết bị phải được lắp đặt theo kết nối điện, nước và ống xả phù hợp với qui định địa phương.
- LƯU Ý KHÍ HẬU ẤM CAO:** Trong suốt thời gian khí hậu ấm cao, một ít ngưng đọng có thể xuất hiện mặt ngoài cửa kính. Ngưng đọng sẽ mất đi khi độ ẩm xuống thấp. Để phòng ngừa, khuyến nghị lắp đặt thiết bị ở nơi đầy đủ thông gió, khô ráo và/hoặc được điều hoà.

**Lưu ý:** Đảm bảo rằng ổ điện và công tắc On/Off dễ dàng được tiếp cận sau khi lắp đặt thiết bị.

### HƯỚNG DẪN LẮP ĐẶT TỦ ÂM VỚI MODEL CB377V

Bảo đảm việc lắp đặt không che chắn lưới thông gió phía trước, và cửa sẽ được đóng, mở phù hợp ở vị trí chọn.



## KẾT NỐI ĐIỆN

**Lưu ý:** Sử dụng không đúng phích tiếp đất có thể gây nguy cơ sóc điện. Nếu dây điện bị hỏng, phải được thay thế bởi nhân viên kỹ thuật có chuyên môn hoặc trung tâm bảo hành được ủy quyền.

Tất cả những thao tác liên quan đến điện phải được thực hiện bởi nhân viên kỹ thuật có chuyên môn, phù hợp với qui định an toàn của địa phương và quốc gia.

Kiểm tra điện thế đánh dấu trên sản phẩm tương thích với điện thế nguồn cấp.

Kết nối thiết bị dòng điện riêng tối thiểu 13A.

Kết nối được thực hiện thông qua ổ cắm phù hợp dễ dàng thao tác. Để an toàn hơn, khuyến nghị lắp đặt thiết bị dòng điện dư (RCD) với dòng điện nhỏ 30mA.

Kiểm tra ổ cắm và dòng điện bởi nhân viên kỹ thuật điện có chuyên môn để bảo đảm rằng ổ cắm được tiếp đất đúng cách.

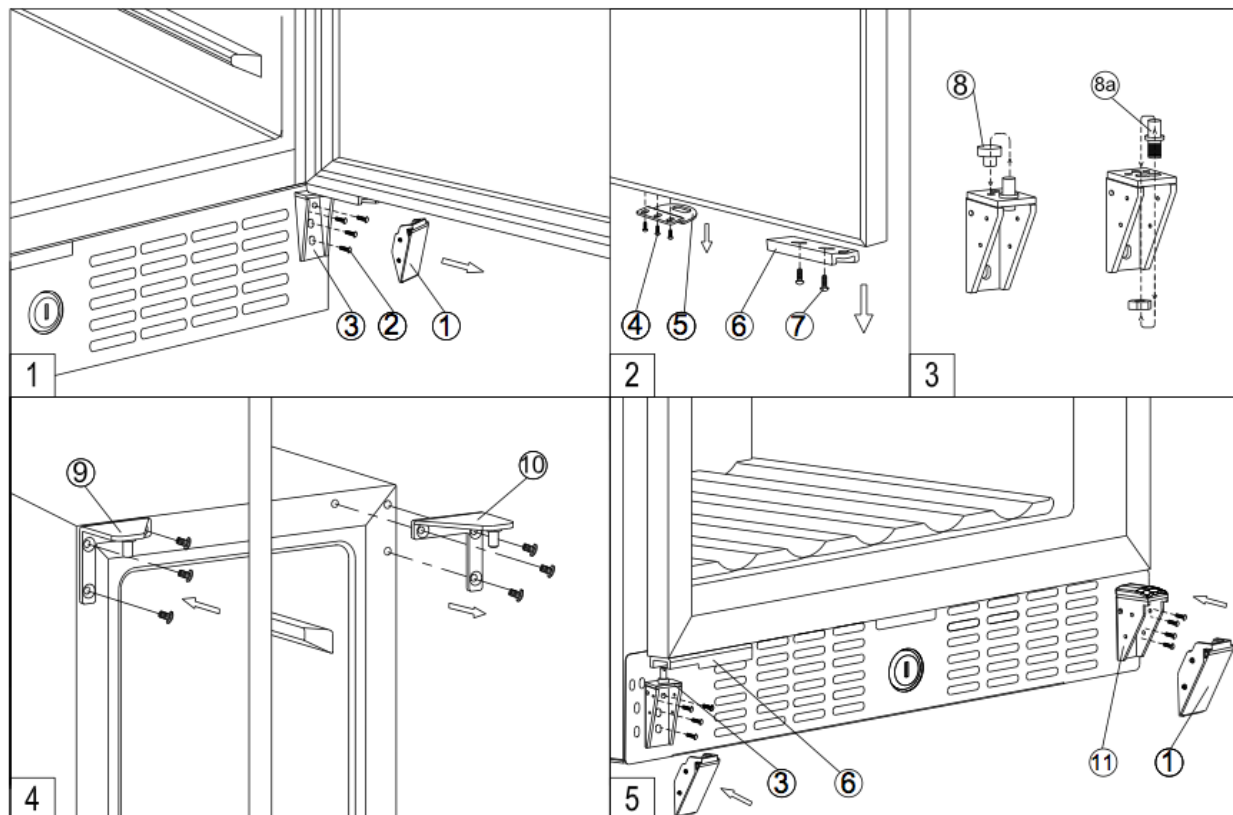
**Lưu ý:** Ở nơi thường xuyên có sấm sét, khuyến nghị sử dụng bảo vệ đột biến điện (ổn áp)

Không kết nối thiết bị với nguồn điện chính bằng dây dẫn kéo dài. Dây dẫn kéo dài không đảm bảo yêu cầu an toàn của thiết bị (Vd: nguy hiểm quá nhiệt).

Thiết bị không được kết nối với bộ đổi điện và không được sử dụng bộ tiếp hợp phích cắm vì có thể gây hư hỏng liên quan đến dòng điện thiết bị.

**Lưu ý: thiết bị phải được tiếp đất.**

### VỚI MODEL CB377V



1. Tháo nắp che nhựa ① rồi tháo bản lề đáy ③ bằng cách vặn ngược 4 vít ②. Cần thận giữ chặt cửa kính sau khi tháo vít. (Hình 1)
2. Nhẹ nhàng kéo xuống để tháo cửa kính từ bản lề trên bên phải và đặt lên bề mặt lót đệm để tránh hư hỏng. Rồi tháo bản lề trên bên phải ⑩. (Hình 4)
3. Lấy nắp che bên trái tủ và sử dụng che vít lỗ vít cạnh bên phải.
4. Vặn vít bản lề trên bên trái ⑨, gồm cả bộ phận nối lên phía trái của tủ. (Hình 4)
5. Tháo và chuyển giá đỡ cửa ⑪ qua phía đối diện. Cùng lúc, tháo chốt chặn ⑧ qua vị trí chuyển đổi của cùng bản lề dưới đáy hoặc tháo vít rồi chuyển chốt bản lề ⑧a qua vị trí chuyển đổi của cùng bản lề dưới đáy. (Hình 5 và 3)
6. Vặn vít rồi chuyển bộ phận nối cửa ⑥ và/ hoặc khoá dừng ⑤ vào vị trí chọn lựa phía trên cửa kính (Hình 2)
7. Định vị cửa kính vào vị trí chọn lựa, rồi vặn vít bản lề dưới đáy ở vị trí chọn lựa bên trái rồi xiết chặt và lắp đặt lại các nắp che nhựa đen. (Hình 5)

8. Kiểm tra lại và điều chỉnh cửa cân bằng cách nới lỏng các vít ⑦ và chuyển bộ lắp cửa ⑥. Xiết chặt các vít ⑦ sau khi cửa cân bằng. (Hình 5)

## LƯU Ý SỬ DỤNG

- Chỉ trữ rượu trong chai chưa mở ra. Luôn đặt các chai theo cạnh để trữ.
- Không chất quá tải tủ.
- Không mở tủ trừ khi cần thiết.
- Không che kệ bằng các thanh nhôm hoặc vật liệu khác có thể cản trở lưu thông không khí.
- Nếu tủ rượu để trống trong thời gian dài, khuyến nghị thiết bị được rút phích, và sau khi vệ sinh cẩn thận, để cửa hở để không khí lưu thông bên trong tủ để tránh ngưng đọng có thể, nấm mốc hoặc có mùi.

## THAO TÁC TỦ RƯỢU

Thiết bị được thiết kế để thao tác ở nhiệt độ xung quanh nhất định. Loại khí hậu được định rõ trên bảng thông số.

Thiết bị có thể không hoạt động phù hợp nếu để lâu ở nhiệt độ ngoài phân loại qui định. Ví dụ, đặt thiết bị ở điều kiện quá lạnh hoặc quá nóng, có thể khiến nhiệt độ bên trong dao động. Mức khoảng từ 5°C đến 20°C (41°F đến 68°F) có thể không đạt được.

Loại khí hậu	Nhiệt độ phòng
SN (Subnormal): dưới bình thường	+ 10°C đến + 32°C
N (Normal): bình thường	+ 16°C đến + 32°C
ST (Subtropical): cận nhiệt đới	+ 16°C đến + 38°C
T (Tropical): nhiệt đới	+ 16°C đến + 43°C

### Lưu ý:

- Khi sử dụng tủ rượu lần đầu hoặc khởi động lại sau một thời gian tắt lâu, có thể có một ít thay đổi nhiệt độ giữa nhiệt độ cài đặt và nhiệt độ hiển thị trên màn hình LED. Điều này bình thường và tùy thuộc vào độ dài thời gian kích hoạt. Một khi tủ rượu hoạt động được vài giờ, mọi thứ sẽ trở lại bình thường.
- Nếu thiết bị rút phích, mất điện hoặc tắt, phải đợi 3 – 5 phút trước khi khởi động lại thiết bị. Nếu cố khởi động lại trước thời gian hoãn này, thiết bị sẽ không khởi động.

## SỬ DỤNG VÀ ĐIỀU KHIỂN

### Các nút điều khiển tủ rượu





## NGUỒN ①

Bật tắt thiết bị on/off, nhấn giữ nút ① khoảng 1 giây.

**Lưu ý:** Nhấn nút ① 1 lần có thể tắt chuông báo khi chuông bật lên.

### TĂNG +

Để tăng (ấm) nhiệt độ cài đặt 1°C hoặc 1°F

### GIẢM -



Để giảm (lạnh) nhiệt độ cài đặt 1°C hoặc 1°F

### ĐÈN

Điều khiển bật tắt đèn bên trong

### MÀN HÌNH

Hiển thị nhiệt độ số và đèn báo dịch vụ.

 cho vùng nhiệt độ tăng lên và  cho vùng nhiệt độ giảm xuống.

### ĐÈN BÁO

Đèn báo ở vị trí góc phải dưới của màn hình. Đèn báo sẽ bật lên khi chức năng nhiều khoá được chọn. Để thực hiện chức năng nhiều khoá, nhấn và giữ nút đầu tiên, rồi nhấn nút còn lại tối thiểu 5 giây rồi thả tất cả các nút.

### CHỌN °F/°C

Chọn cài đặt hiển thị nhiệt độ bằng độ Fahrenheit hoặc Celsius. Để thay đổi nhiệt độ từ Fahrenheit sang Celsius hoặc từ Celsius sang Fahrenheit, nhấn và giữ nút đèn trong 5 giây.

## CÀI ĐẶT NHIỆT ĐỘ

Thiết bị có 2 vùng nhiệt độ riêng biệt. Nhiệt độ cả hai vùng đều có thể cài đặt từ 5°C đến 20°C (41°F đến 68°F). Có thể được sử dụng như tủ ủ rượu hoặc tủ phục vụ. Để ủ rượu, mức cài đặt nhiệt độ khuyến nghị của cả 2 vùng nên khoảng 11°C – 14°C (52°F – 57°F). Với rượu phục vụ, mức cài đặt nhiệt độ khuyến nghị vùng trên nên khoảng 5°C – 10°C (41°F – 50°F), lý tưởng để phục vụ rượu champagne và rượu trắng và mức cài đặt nhiệt độ ở vùng dưới nên khoảng 15°C – 20°C (58°F – 68°F), lý tưởng để phục vụ rượu đỏ.

Khi thiết bị được cắm phích lần đầu, máy sẽ bật lên tự động tới mặc định cài đặt trước. Nhiệt độ cài đặt trước ở nhà máy cho vùng nhiệt độ phía trên là 10°C (50°F) và vùng nhiệt độ phía dưới là 16°C (60°F).

Có thể nhấn nút **UP** và **DOWN** bên trái để điều chỉnh nhiệt độ bên trong của vùng nhiệt độ bên trên và nhấn nút **UP** và **DOWN** bên phải để điều chỉnh nhiệt độ bên trong của vùng nhiệt độ bên dưới. Nếu nhấn 2 nút lần đầu, màn hình sẽ hiển thị nhiệt độ cài đặt trước đó.

**LƯU Ý:** Nhiệt độ cài đặt cho vùng nhiệt độ bên dưới luôn phải cao hoặc cao hơn vùng nhiệt độ bên trên. Để có hiệu quả tối ưu, cài đặt nhiệt độ hai vùng nên khác nhau tối thiểu 4 °C.

- Nhiệt độ muốn cài đặt sẽ tăng 1°C hoặc 1°F nếu nhấn **UP** một lần, ngược lại, nhiệt độ sẽ giảm 1°C hoặc 1°F nếu nhấn **DOWN** một lần. Màn hình nhấp nháy khi thực hiện cài đặt.
- Màn hình luôn hiển thị nhiệt độ cài đặt. Nhiệt độ cài đặt sẽ nhấp nháy nếu nhiệt độ thực tế trong vùng sai lệch khoảng hơn 5°C so với nhiệt độ cài đặt.

## MÀN HÌNH NHIỆT ĐỘ

Trong quá trình thao tác bình thường, màn hình nhiệt độ trên bảng điều khiển luôn hiển thị nhiệt độ cài đặt. Màn hình nhiệt độ sẽ nhấp nháy nếu:

- Nhiệt độ khác nhau được cài đặt.
- Nhiệt độ trong vùng chênh lệch khoảng hơn 5°C so với nhiệt độ cài đặt.

Màn hình nhiệt độ nhấp nháy bảo đảm rằng nhiệt độ không thể tăng hoặc giảm không để ý và làm hỏng rượu.

## CHỨC NĂNG LƯU NHỚ NHIỆT ĐỘ

Trong trường hợp có sự gián đoạn về điện (đột biến điện, công tắc ngắt mạch...), thiết bị có thể lưu nhớ nhiệt độ cài đặt trước đó, và khi điện phục hồi, nhiệt độ thiết bị sẽ trở lại đúng như nhiệt độ cài đặt khi mất điện.

## CHUÔNG BÁO NHIỆT ĐỘ

Chuông báo có thể vang lên nếu nhiệt độ trong vùng tăng hoặc giảm ngoài mức nhiệt độ. Màn hình nhiệt độ thích hợp sẽ nhấp nháy cùng lúc.

Nhiệt độ thiết bị cài đặt xác định nhiệt độ thiết bị nhận ra là quá ấm hoặc quá lạnh.

Chuông báo sẽ vang lên và màn hình nhiệt độ nhấp nháy:

- Khi bật thiết bị lên, nếu nhiệt độ bên trong thiết bị quá khác biệt so với nhiệt độ cài đặt.
- Khi có sự gián đoạn lâu về nguồn điện
- Khi có quá nhiều vật dụng được đặt trong thiết bị một lần. Hoặc có quá nhiều không khí môi trường xung quanh thổi vào khi sắp xếp lại và lấy ra vật dụng lưu trữ.
- Khi cửa không được đóng chặt.
- Thiết bị bị lỗi.

Chuông báo sẽ tự động tắt và màn hình nhiệt độ ngừng nhấp nháy khi đạt được cài đặt nhiệt độ trở lại. Tuy nhiên, nếu tiếng ồn gây phiền, có thể tắt chuông báo trước nếu muốn bằng cách nhấn nút **POWER** một lần. Chuông sẽ tắt. Màn hình nhiệt độ thích hợp tiếp tục nhấp nháy cho đến khi đạt đến nhiệt độ cài đặt. Màn hình sáng liên tục và hệ thống chuông báo kích hoạt trở lại.

## CHUÔNG CỬA

Nếu cửa để mở hơn 60 giây, chuông báo sẽ vang lên. Đóng cửa hoặc nhấn nút **POWER** một lần để tắt chuông báo.

## ĐÈN BÊN TRONG

Đèn bên trong giúp dễ dàng nhìn nhận hiệu rượu để lựa chọn. Chạm vào nút đèn thao tác 2 chế độ hoạt động: chế độ chức năng (mặc định) và chế độ hiển thị. Nếu đang ở chế độ chức năng (mặc định), đèn sẽ bật lên chỉ khi cửa mở. Nếu ở chế độ hiển thị, đèn sẽ bật kể cả có hay không mở cửa.

Thiết bị được trang bị hệ thống đèn LED. Để thay đổi đèn LED, vui lòng liên lạc dịch vụ.

**Lưu ý:** Vui lòng chỉ sử dụng đèn LED có xuất xứ từ nhà sản xuất.

## CHẾ ĐỘ KHÍ HẬU ĐỘNG/IM LẶNG

Chế độ khí hậu động cho phép độ ẩm liên quan bên trong thiết bị và nhiệt độ được phân bố đồng đều khắp bên trong, do vậy có thể trữ rượu chính xác cùng điều kiện tuyệt vời như nhau. Nếu muốn sử dụng thiết bị để trữ rượu lâu dài, chế độ khí hậu động là bắt buộc. Điều này sẽ làm tăng khí hậu liên tục trong thiết bị mô phỏng hầm rượu.

Ở chế độ khí hậu động, quạt bên trong luân chuyển khí bên trong đồng đều ngay cả khi nhiệt độ cài đặt đã đạt được. Chế độ khí hậu động **không** được cài đặt trước ở nhà máy vì gây ra tiếng ồn và tiêu thụ nhiều năng lượng. Để đổi sang chế độ khí hậu động, nhấn và giữ nút **DOWN** khoảng 5 giây. Tủ rượu sẽ phát tiếng bíp 5 lần xác nhận chế độ khí hậu động được bật lên. Để trở lại chế độ mặc định (im lặng) (Cũng được biết là chế độ tiết kiệm năng lượng), nhấn và giữ nút **UP** khoảng 5 giây. Tủ rượu sẽ phát ra tiếng bíp 3 lần để xác định chế độ mặc định (im lặng) được bật lên.

## CHẾ ĐỘ NGHỈ LỄ (SABBATH)

Chế độ nghỉ lễ có sẵn cho kỳ nghỉ một số ngày tín ngưỡng (tôn giáo) nhất định. Chế độ tắt màn hình, đèn bên trong và chuông báo và tránh bật trở lại. Hoạt động làm lạnh bình thường sẽ thực hiện.

Để khởi động chế độ nghỉ lễ, nhấn nút **POWER** và **LIGHT** đồng thời khoảng 5 giây. Đèn báo sẽ nhấp nháy 4 lần và xác nhận chế độ nghỉ bật lên.

Chế độ Sabbath có thể thoát bằng cách lập lại tiến trình trên. Chế độ Sabbath sẽ tự động thoát sau 96 giờ.

## KỆ TỬ

**Lưu ý** – Không che chắn bất kỳ phần nào của kệ với tấm nhôm hoặc bất kỳ vật liệu nào khác vì sẽ cản trở lưu thông khí thích đáng trong tủ.

Để tránh hư hỏng đệm cửa, bảo đảm cửa được mở hoàn toàn khi kéo kệ ra khỏi bộ phận rãnh kéo (đường ray).

Để dễ thao tác với các chai lưu trữ, kéo kệ ra khoảng  $\frac{1}{3}$ . Kệ được thiết kế với nút chặn để phòng, tránh kéo ra quá xa khi chất.

## TIẾNG ỒN HOẠT ĐỘNG

Thiết bị được làm lạnh bởi bình nén (tập hợp chất làm lạnh). Bình nén sẽ bơm chất làm mát qua hệ thống làm mát, gây ra tiếng ồn. Kể cả khi bình nén ngắt, tiếng ồn gây ra bởi thay đổi về nhiệt độ và áp suất là không thể tránh khỏi. Tiếng ồn được nghe ngay sau khi bình nén ngắt. Nó sẽ yên lặng hơn khi chu kỳ hoạt động được tiếp tục.

Những tiếng ồn sau đây là bình thường và xảy ra thường xuyên:

- Âm thanh ồng ộc, gây ra bởi chất làm lạnh chảy trong ống xoắn (cuộn) của thiết bị.
- Tiếng kêu o o gây ra bởi mô tơ bình nén. Tiếng ồn này có thể lớn hơn với thời gian ngắn khi mô tơ bật lên.
- Âm thanh lách cách do co giãn vật liệu vì thay đổi nhiệt độ.
- Âm thanh quạt hoạt động, để lưu thông không khí bên trong tủ rượu.

Tiếng ồn bất thường thì thường là do lắp đặt không đúng. Ở bất kỳ tình huống nào, hệ thống ống cũng không tiếp xúc với tường, vật dụng bằng gỗ khác hoặc với hệ thống ống khác.

Nơi thiết bị được lắp đặt trong bếp có mặt bằng mở hoặc trong vách ngăn, mức độ tiếng ồn được nghe rõ hơn. Tuy nhiên, điều này còn tùy thuộc vào kiến trúc xung quanh, không chỉ là thiết bị.

*Sự cảm nhận tiếng ồn của cá nhân được kết nối trực tiếp với môi trường nơi thiết bị được lắp đặt, cũng như loại đặc trưng của Model. Thiết bị theo tiêu chuẩn quốc tế và theo sự phát triển kỹ thuật mới nhất. Nhưng vui lòng lưu ý rằng tiếng ồn của bình nén và sự lưu thông chất làm mát trong hệ thống thì không tránh khỏi.*

## **XẢ TUYẾT/ ĐO ĐỘ ẨM/ THÔNG GIÓ**

Tủ đựng rượu được thiết kế với hệ thống xả tuyết tự động. Trong “chu kỳ tắt”, thiết bị bay hơi phía sau vách sau của thiết bị xả tuyết tự động. Việc thu hồi chất ngưng tụ trong máng thái phía sau vách sau của thiết bị, chảy qua lỗ thoát trong khay hứng nhỏ giọt phía trên bình nén. Nhiệt được chuyển từ ống thoát hoặc bình nén và bốc hơi bất kỳ ngưng đọng có ở trong khay. Phần nước còn lại được thu hồi trong tủ rượu với mục đích làm ẩm.

Hệ thống giúp tạo mức độ ẩm đúng bên trong tủ rượu với nút bấm tự nhiên (đóng chai) duy trì đóng chai lâu dài.

Tủ đựng rượu không hoàn toàn kín: cung cấp không khí tươi qua ống thoát. Không khí lưu thông trong thiết bị bằng quạt và các kệ rỗng.

**LƯU Ý:** Tuy nhiên, đóng tuyết có thể tích tụ trên thiết bị bay hơi nếu thiết bị mở cửa nhiều lần ở nơi nhiệt cao hoặc độ ẩm cao. Nếu tuyết không sạch trong vòng 24 giờ, cần phải xả tuyết bằng tay.

## **TRỮ CHAI RƯỢU**

Nhiều chai khác nhau về kích cỡ và kích thước. Với số lượng thực tế chai, có thể trữ khác nhau.

Dung tích tối đa khi trữ chai và bao gồm rượu Bordeaux truyền thống khoảng 750ml và bao gồm bảo quản chất đông.

Có thể chất rượu theo dãy đơn, hoặc chồng lên nhau, ghi nhớ những điều sau: Nếu không đủ chai để làm đầy tủ rượu, tốt hơn hết là phân bổ rượu trong tủ theo kiểu tránh “tất cả lên trên” hoặc “tất cả xuống dưới”

- Hãy tháo và định vị kệ gỗ có thể điều chỉnh để phù hợp loại chai lớn hoặc tăng sức chứa thiết bị bằng cách chồng các chai lên nếu cần thiết. (Xem phần tháo kệ)
- Giữ khoảng cách nhỏ giữa vách và chai để lưu thông không khí. Giống như lưu thông không khí trong hầm rượu dưới đất là quan trọng để tránh mốc meo và có nhiệt độ đồng nhất tốt hơn trong thiết bị.
- Không chất quá tải tủ rượu để hạn chế lưu thông khí.
- Tránh che khuất quạt bên trong (bên trong vách sau của tủ rượu).
- Không cố trượt kệ ra, ngoài vị trí xác định để tránh chai rơi.
- Không kéo ra ngoài nhiều hơn kệ có thể chứa được ở thời điểm có thể khiến tủ nghiêng về phía trước nếu không lắp đặt đúng.

## BIỂU ĐỘ NHIỆT ĐỘ RƯỢU PHỤC VỤ

Tất cả các loại rượu ủ chín muối ở cùng nhiệt độ, có nhiệt độ không đổi từ 11°C – 14°C. Biểu đồ sau đây là biểu đồ nhiệt độ biểu thị xác định nhiệt độ tốt nhất để uống.

Loại rượu	°C	°F
Champagne, rượu nổ, Spumante	6	43
Semillion trắng, Sauvignon	8	46
Rượu Champagne	10	50
Chardonay trắng	10	50
Gewurztraminer trắng, Riesling, Pinot grigio	10	50
Rượu Sauternes trắng ngọt, Barsac, Montbazillac, Late harvest	10	50
Beaujolais	13	55
Rượu Sauternes	14	57
Chardonay trắng	14	57
Pinot Noir đỏ	16	61
Grenache đỏ, Syrah	16	61
Vintage Pinot Noir đỏ	18	65
Cabernet & Merlot: Pháp, Úc, New Zealand, Chi Lê, Ý, Tây ban Nha, California, Úc hen tin a...	20	68
Vintage Bordeaux	Nhiệt độ phòng không quá 20°C/68°F.	

## THÔNG TIN ĐÁNG LƯU Ý VỀ NHIỆT ĐỘ

Tủ rượu được thiết kế để đáp ứng điều kiện tối ưu để trữ và/hoặc phục vụ rượu.

Rượu ngon đòi hỏi sự phát triển lâu dài và nhẹ nhàng và cần điều kiện đặc biệt để đạt đến độ tiềm năng cao nhất.

Tất cả rượu đạt độ chín tới ở cùng nhiệt độ, ở nhiệt độ không đổi được cài đặt từ 11°C – 14°C. Duy chỉ nhiệt độ “nằm” (đánh giá rượu) thay đổi theo loại rượu (Xem phần “Biểu đồ nhiệt độ rượu phục vụ” phía trên). Có thể nói rằng vì là hàm rượu tự nhiên được sử dụng bởi nhà sản xuất rượu trong thời gian dài lưu trữ. Không có nhiệt độ chính xác cho thời gian lưu trữ lâu dài, không phải nhiệt độ chính xác là quan trọng, mà là tính nhất quán. Nói cách khác, bao lâu nhiệt độ trữ rượu không đổi (Khoảng 11°C – 14°C), rượu sẽ được lưu trữ trong điều kiện tốt nhất.

Không phải tất cả các loại rượu được cải thiện theo năm tháng. Một vài loại nên được sử dụng ở giai đoạn đầu (2 – 3 năm) trong khi các loại khác có khả năng chín tới cực lâu (50 năm hoặc cao hơn nữa). Tất cả các loại rượu đều có điểm chín mùi. Hãy kiểm lại với người buôn rượu để có thông tin xác đáng.

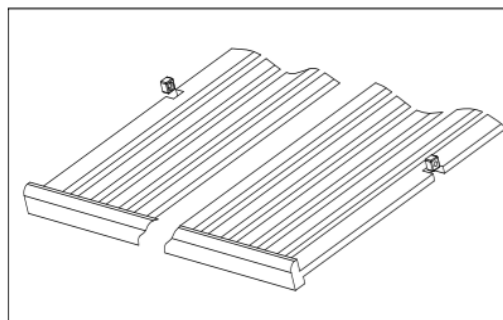
## **BẢO QUẢN VÀ BẢO TRÌ**

**Lưu ý:** Không rút phích thiết bị trong khi thực hiện dịch vụ và vệ sinh có thể gây ra sốc điện hoặc tổn thương cá nhân cho người khác.

### **DI CHUYỂN KỆ**

Di chuyển kệ từ bộ phận ray, chuyển kệ từ vị trí nơi có chốt (rãnh cắt) kệ gỗ đặt chính xác dưới cột định vị bằng nhựa rồi nâng lên và kéo ra.

Để đặt lại chỗ cũ kệ, lặp lại các bước trên theo chiều ngược lại. Đảm bảo cài khớp kệ với chốt gỗ nhỏ của thanh ray nối dài khi model được trang bị với hệ thống con lăn.

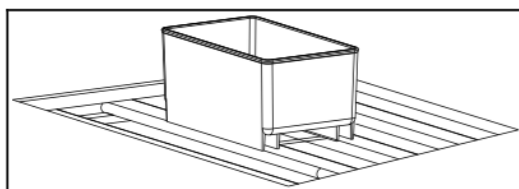


### **ĐIỀU CHỈNH ĐỘ ẨM**

Thiết bị được trang bị hệ thống duy trì mức chính xác độ ẩm. Dưới điều kiện môi trường cực khô, nên cho một ít nước vào trong hộp tạo độ ẩm có trong tủ rượu.

Đổ bình chứa nhựa nhỏ (Hộp tạo độ ẩm) ¾ nước, và gắn vào máng tháo tìm thấy trên đỉnh kệ của thiết bị. Kiểm tra mức nước thường xuyên và đổ đầy khi cần thiết.

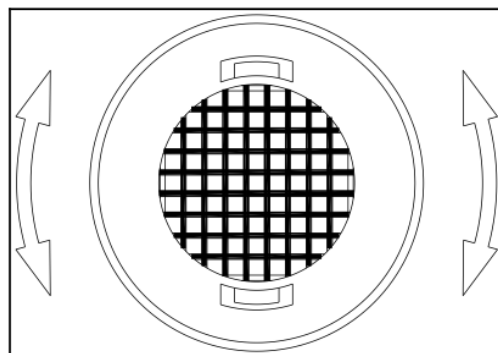
- Bảo đảm rằng hộp chứa được đặt chính xác trên máng trên kệ trên để tránh khả năng tràn nước.



## **BỘ LỌC KHÔNG KHÍ THAN HOẠT TÍNH**

Thay bộ lọc không khí than hoạt tính với bộ mới mỗi năm một lần. Có thể mua từ nhà phân phối hoặc gian hàng bán phụ tùng.

- Cầm chặt bộ lọc và vặn 90° theo chiều kim đồng hồ hoặc ngược lại để tháo ra.
- Gắn bộ lọc mới theo chiều thẳng đứng. Vặn bộ lọc 90° theo chiều kim đồng hồ hoặc ngược lại cho đến khi khớp vào vị trí.



## **KHOÁ CỬA**

- Thiết bị được trang bị khoá và tổ hợp phím khoá.
- Chìa khoá được kèm theo bên trong bao nhựa có hướng dẫn sử dụng. Gắn chìa vào trong ổ khoá và vặn ngược chiều kim đồng hồ để mở cửa. Để mở cửa, thực hiện thao tác ngược lại, bảo đảm rằng chốt kim loại được cài hoàn toàn. Rút chìa khoá ra và để giữ nơi an toàn.

## **VỆ SINH TỦ RƯỢU**

- Ngắt điện, rút phích thiết bị và lấy mọi vật dụng kể cả kệ và giá (thanh răng).
- Lau chùi bề mặt bên trong với nước ấm và dung dịch baking soda. Dung dịch nên khoảng 2 muỗng baking soda và một nửa lít nước.
- Lau chùi kệ với dung dịch chất tẩy nhẹ.
- Vắt bớt nước thừa từ mút hoặc vảikhì vệ sinh bất cứ nơi nào từ ở khu vực điều khiển.
- Lau chùi bên ngoài thiết bị bằng nước ấm và chất tẩy lỏng nhẹ. Xả kỹ và lau khô với vải mềm, sạch.

Không vệ sinh bộ phận thép không rỉ với miếng chùi kim loại. Khuyến nghị sử dụng chất tẩy thép không rỉ tất cả trong một để vệ sinh và luôn vệ sinh theo hướng thứ (chiều sọc của thép).

## **MẤT ĐIỆN**

Trong trường hợp ngắt quãng điện, tất cả cài đặt nhiệt độ trước đó tự động lưu nhớ. Nếu điện bị ngắt quãng (đột biến điện, công tắc ngắt mạch...) và rồi có điện trở lại, thiết bị sẽ hoạt động với điểm cài đặt nhiệt độ sau cùng.

Hầu hết mất điện được phục hồi sau vài giờ và không ảnh hưởng nhiệt độ thiết bị nếu giảm thiểu số lần mở cửa. Nếu điện bị mất trong thời gian lâu hơn, cần phải có những bước phù hợp để bảo vệ sản phẩm.

**Lưu ý:** Bất kể nguyên nhân nào, nếu lưu ý mức nhiệt độ bất thường và độ ẩm trong tủ rượu, cần bảo đảm lại rằng chỉ sự hiện hữu lâu dài và thường xuyên liên quan đến các điều kiện bất thường có thể gây ra ảnh hưởng bất lợi đến rượu.

## **THỜI GIAN NGHỈ LỄ**

Ngày nghỉ ngắn: Để tủ rượu hoạt động trong những ngày nghỉ lễ dưới 3 tuần

Ngày nghỉ dài: Nếu thiết bị không được sử dụng trong vài tháng, lấy hết vật dụng ra, tắt thiết bị và rút phích cắm. Vệ sinh và lau kỹ bên trong. Để tránh mùi và nấm mốc phát triển, để cửa mở một ít: chặn mở nếu cần thiết.

## **DI CHUYỂN TỦ RƯỢU**

Lấy hết các vật dụng

Dán chặt băng keo tất cả phụ kiện lưng lay (kệ) bên trong thiết bị.

Vận chân điều chỉnh đậy đế (đáy) để tránh hư hỏng.

Dán băng keo đóng cửa.

Bảo đảm thiết bị đứng thẳng an toàn trong quá trình vận chuyển. Cũng bảo vệ bên ngoài thiết bị với lớp phủ, hoặc vật liệu tương tự.

## **TIẾT KIỆM NĂNG LƯỢNG**

Thiết bị nên được đặt nơi mát nhất trong phòng, xa các thiết bị phát nhiệt, và ánh nắng mặt trời trực tiếp.

Bảo đảm thiết bị được thông thoáng thích hợp. Không bao giờ che lỗ thông gió. Vệ sinh bụi bẩn ở bộ ngưng tụ thường xuyên.

Chỉ mở cửa đủ lâu cần thiết và càng ngắn có thể.

Trữ các thành phần một cách ngăn nắp.



- Không chất quá tải thiết bị để không khí lưu thông.

## SỰ CỐ VỚI THIẾT BỊ

Có thể dễ dàng xử lý một số sự cố thông thường, tiết kiệm chi phí gọi dịch vụ.  
 Hãy thử những khuyến nghị sau để xem có thể xử lý sự cố trước khi gọi dịch vụ.

SỰ CỐ	NGUYÊN NHÂN CÓ THỂ	KHẮC PHỤC
Thiết bị không hoạt động	<input type="checkbox"/> Thiết bị chưa kết nối với nguồn điện <input type="checkbox"/> Thiết bị tắt <input type="checkbox"/> Nhả ngắt mạch hoặc cháy cầu chì	<input type="checkbox"/> Kết nối thiết bị <input type="checkbox"/> Bật thiết bị lên <input type="checkbox"/> Bật công tắc ngắt mạch hoặc thay cầu chì
Thiết bị không đủ lạnh	<input type="checkbox"/> Nhiệt độ không cài đặt đúng <input type="checkbox"/> Nhiệt độ môi trường xung quanh yêu cầu cài đặt nhiệt độ cao hơn. <input type="checkbox"/> Cửa mở quá thường xuyên <input type="checkbox"/> Đệm cửa không kín <input type="checkbox"/> Bộ ngưng tụ quá bẩn. <input type="checkbox"/> Khoảng thông gió bị nghẽn hoặc đầy bụi	<input type="checkbox"/> Kiểm tra nhiệt độ cài đặt <input type="checkbox"/> Cài đặt nhiệt độ cao hơn <input type="checkbox"/> Không mở cửa thường xuyên hơn mức cần thiết. <input type="checkbox"/> Đóng cửa đúng cách <input type="checkbox"/> Kiểm tra đệm cửa, vệ sinh hoặc thay <input type="checkbox"/> Vệ sinh bộ ngưng tụ khi cần thiết <input type="checkbox"/> Dọn vật cản trở và vệ sinh bụi bẩn
Thiết bị tự bật tắt thường xuyên	<input type="checkbox"/> Nhiệt độ phòng cao hơn mức trung bình <input type="checkbox"/> Lượng lớn chai trong thiết bị <input type="checkbox"/> Cửa mở thường xuyên <input type="checkbox"/> Cửa không đóng hoàn toàn <input type="checkbox"/> Đệm cửa không đủ kín	<input type="checkbox"/> Đặt thiết bị ở nơi mát hơn <input type="checkbox"/> Để thiết bị hoạt động một lúc cho đến khi nhiệt độ cài đặt đạt được <input type="checkbox"/> Không mở cửa thường xuyên hơn cần thiết. <input type="checkbox"/> Đóng cửa đúng cách <input type="checkbox"/> Kiểm tra đệm cửa, vệ sinh hoặc thay
Đèn không hoạt động	<input type="checkbox"/> Thiết bị chưa kết nối với nguồn điện <input type="checkbox"/> Nhả ngắt mạch hoặc cháy cầu chì <input type="checkbox"/> Đèn tắt trên bản điều khiển	<input type="checkbox"/> Kết nối thiết bị <input type="checkbox"/> Bật công tắc ngắt mạch hoặc thay cầu chì <input type="checkbox"/> Bật đèn lên
Rung lắc	<input type="checkbox"/> Thiết bị không cân bằng	<input type="checkbox"/> Cân bằng thiết bị bằng chân điều chỉnh
Thiết bị có vẻ gây nhiều tiếng ồn	Tiếng ồn có thể xuất phát từ dòng chảy chất làm lạnh, điều này bình thường. Cứ mỗi chu kỳ kết thúc, có thể nghe âm thanh ồ ồ gây ra bởi dòng chảy chất làm lạnh trong thiết bị. Nếu biến đổi nhiệt độ xảy ra, co giãn bên trong vách cũng có thể gây ra tiếng lách cách.	
	<input type="checkbox"/> Thiết bị không cân bằng đúng cách	<input type="checkbox"/> Cân bằng thiết bị bằng chân điều chỉnh
Cửa không đóng đúng	<input type="checkbox"/> Thiết bị không cân bằng đúng cách <input type="checkbox"/> Cửa bị đảo và lắp đặt không đúng <input type="checkbox"/> Đệm cửa bẩn <input type="checkbox"/> Kệ sai vị trí	<input type="checkbox"/> Cân bằng thiết bị bằng chân điều chỉnh <input type="checkbox"/> Kiểm tra bản lề cửa và lắp đặt lại đúng

		<input type="checkbox"/> Vệ sinh đệm cửa <input type="checkbox"/> Kiểm tra kệ và gắn lại đúng.
Hiển thị “E1”, “E2” hoặc “E7”	<input type="checkbox"/> “E1” hoặc “E2” báo cảm ứng nhiệt độ không khí bị hỏng <input type="checkbox"/> “E7” báo công tắc cửa hỏng	<input type="checkbox"/> Gọi dịch vụ
Chuông báo vang lên và màn hình nhiệt độ nhấp nháy	<input type="checkbox"/> Thiết bị có mở cửa hơn 60 giây? Nếu không, nhiệt độ lên cao hơn hoặc xuống thấp hơn nhiệt độ cài đặt, là vì: <input type="checkbox"/> Cửa thiết bị mở thường xuyên <input type="checkbox"/> Khoảng thông thoáng bị che chắn hoặc quá bẩn <input type="checkbox"/> Ngắt quãng nguồn điện lâu <input type="checkbox"/> Một lượng nhiều chai trong tủ	<input type="checkbox"/> Nếu đúng, đóng cửa <input type="checkbox"/> Không mở cửa thường xuyên hơn cần thiết <input type="checkbox"/> Dọn vật cản và vệ sinh bụi <input type="checkbox"/> Để thiết bị hoạt động một lúc cho đến khi nhiệt độ cài đặt đạt được.
Biểu tượng “-“ sáng lên trên màn hình nhiệt độ	<input type="checkbox"/> Nhiệt độ hiển thị ngoài phạm vi	<input type="checkbox"/> Chỉ nhiệt độ trong phạm vi 0 – 99°F/9 – 37°C, thiết bị có thể hiển thị. Nếu nhiệt độ không nằm trong phạm vi này, biểu tượng “-“ sẽ hiển thị. Bình thường.

## BẢO HÀNH

Áp dụng thời gian bảo hành đúng luật định. Nếu sản phẩm có lỗi, liên lạc với nhà phân phối địa phương.

Trường hợp cần dịch vụ, vui lòng đính kèm những chứng từ sau khi gửi thiết bị:

- Bản sao biên nhận có ngày mua.
- Lý do yêu cầu hoặc mô tả lỗi.

Bảo hành không bao gồm:

1. Hư hỏng khi chuyển tiếp hoặc di chuyển thiết bị.
2. Hư hỏng gây ra bởi sự bất cẩn, tai nạn, sử dụng sai, lắp đặt sai/dịch vụ hay sử dụng với mục đích khác hơn miêu tả trong hướng dẫn sử dụng
3. Hư hỏng gây ra bởi kết nối thiết bị với nguồn điện sai.
4. Hư hỏng do hỏng hóc điện
5. Lắp đặt lỗi hoặc chỉnh sửa được thực hiện trong quá trình lắp đặt.
6. Hư hỏng gây ra bởi sửa chữa không được uỷ quyền
7. Hư hỏng do bất khả kháng, tai nạn hoả hoạn hoặc thiên tai.
8. Thay đổi với sản phẩm mà không được phép rõ ràng từ nhà sản xuất.
9. Phụ kiện như đèn, kệ tháo dỡ hoặc bộ phận nhựa.
10. Mọi hư hỏng liên quan đến rượu hoặc bất kỳ sự cố nào hoặc hệ quả liên quan đến thiếu sót của thiết bị.

**Lưu ý:** Các điều khoản bảo hành và đặc điểm kỹ thuật tùy thuộc vào sự thay đổi không thông báo.